

144/430MHz DUAL BAND YAGI ANTENNA

Model: FOX-727

Manuale di assemblaggio

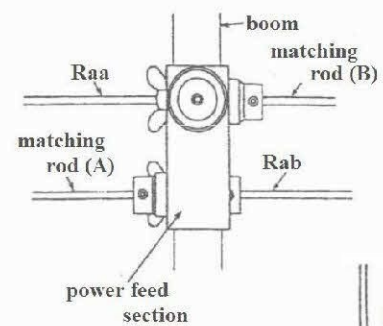
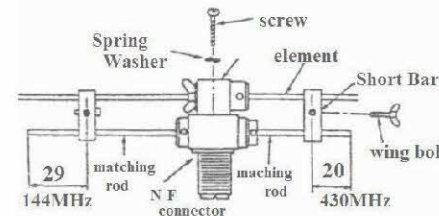
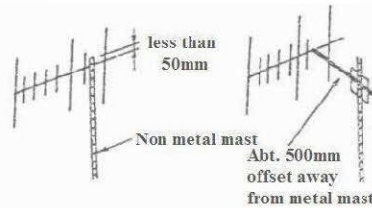
Leggete tutte le istruzioni prima del montaggio

Caratteristiche

1. Antenna bibanda per 2m/70cm
2. Piu' elementi indipendenti assicurano un buon guadagno e una buona prestazione in confronto della singola antenna verticale
3. Boom in acciaio, gli elementi e le staffe garantiscono una durata superiore e prestazioni durature in tutte le condizioni metereologiche.
4. Peso leggero, compatta e facile da installare e riassembleare

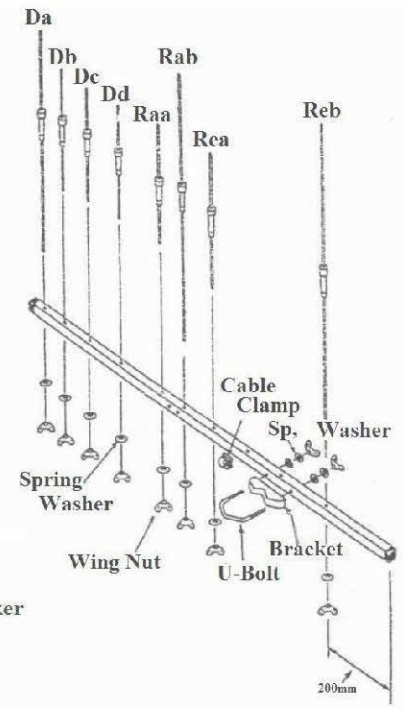
Specifiche

Tipo	3-Elements YAGI (145 MHz) 5-Elements YAGI (435 MHz)
Frequenza.....	144-146 / 430-440 MHz
Guadagno	9.5dBi / 11.15 dBi
Potenza in ingresso	50 watts (FM) max.
Impedenza	50Ohm
Rapporto FB	more than 12dB
Lunghezza Boom.....	1,130 mm
Connettore	N Female
Staffa per palo.....	30 – 55 mm diameter
Peso	870 g



ELEMENTS COLOR CHART

Element (Da)	932mm	— RED
Element (Db)	310	— BLUE
Element (Dc)	312	— YELLOW
Element (Dd)	316	— WHITE
Element (Raa)	330	— BLACK
Element (Rab)	952	— GREEN
Element (Rea)	380	— ORANGE
Element (Reb)	1,044	— BROWN

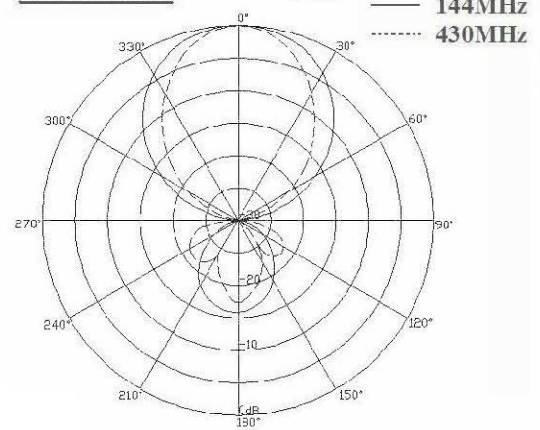


Assemblaggio

1. Identificate gli 8 elementi colorati (3Vhf+5Uhf) e inseriteli nel corrispettivo foro dello stesso colore sul Bomm, vedi tabella colori.
2. Usando una rodella piatta e il dado a galletto inserite nel Bomm gli elementi e serrate.
3. Montate il Gamma Mach con il connettore N verso la posizione opposta alla staffa utilizzando le rondelle e le viti con testa a croce, quindi montate l'elemento piu' lungo (rod A) nel G.Mach nella parte piu' lontano al connettore, vedi foto a lato, e collegate i due elementi con la barretta in ottone. Fate lo stesso con l'elemento piu' corto (rod B) da inserire sopra al connettore.
4. L'antenna puo' essere montata sia in verticale che orizzontale (raramente), usate vicino all "N" femmina.



Beam Pattern



Regolazione VSWR

Regolate la barretta in ottone del rod A e B allontanandosi da connettore per la taratura che deve essere fatta al centro della frequenza di TX, quindi serrate il galletto a vite dei nottolini. Nella figura in alto le misure standard (mm).