

## IT FOGLIO INFORMATIVO DI SICUREZZA

# ATTENZIONE

**L'INSTALLAZIONE DI QUESTO PRODOTTO VICINO ALLE LINEE DELL'ALTA TENSIONE E' PERICOLOSA. SEGUIRE LE ISTRUZIONI PER LA VOSTRA SICUREZZA**

SIRIO antenna non si assume alcuna responsabilità se si utilizzano pratiche di installazione pericolose. E' disponibile personale qualificato e con esperienza per assistervi nell'installazione, manutenzione, o lo smontaggio. Contattate il vostro installatore locale per richiedere una consulenza o assistenza.

- Se state installando un'antenna per la prima volta, richiedete un'ASSISTENZA PROFESSIONALE. Consultate il vostro rivenditore che saprà spiegarvi il metodo più idoneo e sicuro per montare il tipo di antenna che volete utilizzare.
- Scegliete il luogo più sicuro per l'installazione. La distanza di sicurezza dalle linee dell'alta tensione deve essere almeno due volte l'altezza dell'antenna con il palo. **RICORDATE: LE LINEE DELL'ALTA TENSIONE E LE LINEE TELEFONICHE SONO SIMILI PERTANTO STATE LONTANO DA QUALSIASI LINEA DI TENSIONE. POTREBBE UCCIDervi!!** Quando installate la vostra antenna, **RICORDATE:**
  - NON USATE** scale di metallo;
  - NON LAVORATE** in un giorno di vento o di pioggia;
  - UTILIZZATE** un abbigliamento appropriato (scarpe con suola in gomma, guanti in gomma, maglia con manica lunga)
- Se il vostro impianto inizia a cedere, allontanatevi e lasciatelo cadere. Ricordate che l'antenna, il palo, il cavo e i fili di metallo sono ottimi conduttori di elettricità. Anche il contatto più lieve di una di queste parti alle linee dell'alta tensione provoca un collegamento elettrico dalla linea all'installatore attraverso l'antenna.
- Se una qualsiasi parte dell'antenna dovesse entrare in contatto con una linea di elettricità, **NON TOCCATELA**. Chiamate gli operatori della società elettrica, sapranno rimuoverla in modo sicuro e corretto.

### ISTRUZIONI GENERALI

- Seguire attentamente le istruzioni di montaggio sul foglio illustrativo allegato al prodotto.
- Collegare il palo di sostegno a terra utilizzando una trecciola in rame con una sezione di almeno 6 mm<sup>2</sup>.
- Assicurarsi del corretto serraggio di dadi e viti.
- Se necessario (zone molto ventose o palo di sostegno molto lungo) si consiglia l'utilizzo di tiranti di controventatura.
- NON SOSTARE** vicino all'antenna mentre sta trasmettendo.
- Si consiglia di rispettare sempre la potenza massima stabilita dalle norme vigenti
- Attaccare sul palo di sostegno l'etichetta autoadesiva "DANGER" contenuta nella confezione in posizione visibile (altezza occhi).



**INFORMAZIONE AGLI UTENTI ITALIANI  
INFO FOR ITALIAN USERS ONLY**  
ai sensi dell'art.13 del Decreto Legislativo 25 luglio 2005, n. 151 «Attuazione Direttive 2002/95/CE, 2002/96/CE e 2003/108/CE», relative alla riduzione dell'uso di sostanze pericolose nelle apparecchiature elettriche ed elettroniche, nonché allo smaltimento dei rifiuti».

Il simbolo del cassonetto barrato indica che il prodotto alla fine della propria vita utile deve essere raccolto separatamente dagli altri rifiuti. L'utente dovrà, pertanto, conferire l'apparecchiatura giunta a fine vita agli idonei centri di raccolta differenziata dei rifiuti elettrici ed elettrotecnici, oppure riconsegnare al rivenditore al momento dell'acquisto di una nuova apparecchiatura di tipo equivalente, in ragione di uno a uno. L'adeguata raccolta differenziata e l'avvio al riciclaggio, al trattamento e allo smaltimento ambientale compatibile contribuisce ad evitare effetti negativi sull'ambiente e sulla salute e favorisce il reimpiego e/o riciclo dei materiali. Lo smaltimento dei rifiuti abusivo del prodotto da parte dell'utente comporta l'applicazione delle sanzioni amministrative previste dalla normativa vigente.

## FR INFORMATIONS DE SÉCURITÉ

# ATTENTION

**L'INSTALLATION DE CE PRODUIT PROCHE DE LIGNES A HAUTE TENSION EST DANGEREUSE. POUR VOTRE SECURITE, SUIVEZ LES INDICATIONS JOINTES.**

Sirio Antenne n'assume aucune responsabilité en cas d'installation défectueuse ou dangereuse. Il est indispensable de disposer de personnel compétent et expérimenté pour aider à l'installation, l'entretien ou le démontage du produit. Contactez votre installateur pour demander une assistance.

- Si vous installez une antenne pour la première fois, pour votre sécurité, faites-vous assister et conseiller par un PROFESSIONNEL. Consultez votre revendeur qui pourra vous expliquer la méthode de montage à utiliser en fonction de la taille et du type d'antenne que vous souhaitez monter.
- Choisissez un endroit d'installation sûr. La distance de sécurité par rapport à des lignes à haute tension, doit être d'au moins deux fois la hauteur de l'antenne et du mât. **RAPPEL: LES LIGNES A HAUTE TENSION ET LES LIGNES TELEPHONQUES PEUVENT SE CONFondre. UNE LIGNE A HAUTE TENSION PEUT VOUS TUER!** Quand vous installez une antenne,

### RAPPELEZ-VOUS:

- N'UTILISEZ PAS** d'échelle métallique,
  - NE TRAVAILLEZ PAS** un jour humide ou venteux,
  - UTILISEZ** des vêtements appropriés (chaussure et talons en caoutchouc, gants en caoutchouc, chemise ou veste à manches longues).
- Si l'assemblage commence à tomber, s'en éloigner et le laisser tomber. Rappelez-vous que l'antenne, le mât, les câbles et les fils de fer sont d'excellents conducteurs de courant électrique. Même le plus léger contact d'une de ces pièces avec une ligne haute tension peut créer un contact électrique au travers de l'antenne et de l'installateur.
  - Si l'une des parties de l'antenne et des accessoires, venaient à être en contact avec une à ligne haute tension, **NE TOUCHEZ A RIEN, N'ESSAYEZ PAS DE DEMONTER VOUS-MÊME. APPELEZ LE FOURNISSEUR D'ELECTRICITE** qui démontera l'antenne avec les précautions requises.
- INSTRUCTIONS GENERALES pour les antennes montées sur un mât:**
- Suivez avec attentions les instructions de montage du produit.
  - Branchez votre mât à la masse en utilisant un fil de cuivre d'une section minimale de 6 mm<sup>2</sup>.
  - Faites attention au bon serrage des écrous et des vis.
  - Si nécessaire (endroits venteux ou mâts très hauts) utilisez des haubans.
  - NE RESTEZ PAS** à côté de votre antenne si celle-ci est en émission (TX).
  - Respectez strictement la puissance maximale exigée par la loi et la réglementation.
  - Mettez un autocollant «**DANGER**» sur le mât, à hauteur des yeux.



Tous les articles présentant ce symbole sur le corps, l'emballage ou le manuel d'utilisation de celui-ci ne doivent pas être jetés dans des poubelles normales mais être amenés dans des centres de traitement spécialisés. Là, les différents matériaux seront séparés par caractéristiques et recyclés, permettant ainsi de contribuer à la protection de l'environnement.

## DE SICHERHEITS-INFORMATIONSBLETT

# WARNUNG

**DIE INSTALLATION DIESES PRODUKTS IN DER NÄHE VON STROMLEITUNGEN IST GEFÄHRLICH. BEFOLGEN SIE ZU IHRER SICHERHEIT DIE FOLGENDEN ANWEISUNGEN.**

SIRIO Antenne übernimmt keine Haftung, wenn fehlerhafte oder gefährliche Installationspraktiken angewandt werden. Es steht geschultes und erfahrenes Personal zur Verfügung, um Sie bei der Installation, Wartung oder Demontage zu unterstützen. Kontaktieren Sie Ihren Fachhändler, wenn Beratung oder Unterstützung erforderlich ist

- Wenn Sie zum ersten Mal eine Antenne installieren, sollten Sie sich von Ihrem Fachhändler beraten lassen. Er kann Ihnen erklären, welche Montagemethode für die Größe und den Typ der Antenne, die Sie montieren wollen, zu verwenden ist.
  - Wählen Sie Ihren Installationsort unter dem Gesichtspunkt der Sicherheit aus. Der Sicherheitsabstand von Stromleitungen sollte mindestens das Doppelte der gemeinsamen Länge von Antenne und Mast betragen. **OFT KÖNNEN SIE ALS LAIE ELEKTRISCHE STROMLEITUNGEN UND TELEFONLEITUNGEN NICHT UNTERSCHIEDEN. - GEHEN SIE ZU IHRER EIGENEN SICHERHEIT ZUNÄCHST EINMAL DAVON AUS, DASS JEDLICHE LUFTLEITUNGEN SIE TÖTEN KÖNNTE!!**  
Wenn Sie Ihre Antenne installieren, **DENKEN SIE DARAN:**
    - Verwenden sie keine Metall-Leiter.**
    - Führen sie diese Arbeiten, wenn möglich, nicht an regnerischen oder stürmischen Tagen aus.**
    - Achten sie auf richtige Kleidung:** (Schuhe mit Gummisohlen und -absätzen, Gummihandschuhe, Hemd bzw. Jacke mit langen Ärmeln).
  - Sollte bei der Montage Antenne oder Mast aus irgendwelchen Gründen hinfallen, sollten Sie diese in diesem Moment nicht mehr berühren. Denken Sie daran, daß Antenne, Mast, Kabel und metallische Verankerungsdrähte ausgezeichnete Leiter von elektrischen Strom sind. Selbst die leichteste Berührung dieser Teile mit einer Stromleitung erzeugt einen elektrischen Stromkreis und kann Sie sofort töten.
  - Wenn irgendein Teil des Antennensystems mit einer Stromleitung in Kontakt kommen sollte, **BERÜHREN SIE ES NICHT UND VERSUCHEN SIE NICHT, ES SELBST ZU ENTFERNEN. RUFEN SIE IHRE ÖRTLICHE ELEKTRIZITÄTSGESELLSCHAFT AN.** Die Fachleute dieser Gesellschaften werden das Problem sicher und gefahrlos lösen.
- ALLGEMEINE MONTAGEANWEISUNGEN FÜR ANTENNEN, DIE AUF EINEM MAST MONTIERT SIND:**
- Befolgen Sie sorgfältig die Montageanweisungen des Produkts.
  - Verbinden Sie Ihren Mast mit einem guten Erdungspotential, indem Sie einen Kupferdraht mit einem Querschnitt von mindestens 6 mm<sup>2</sup> verwenden.
  - Achten Sie auf den korrekten Sitz von Muttern und Schrauben.
  - Wenn notwendig (Gegenden mit häufigen starken Winden bzw. Stürmen oder sehr hohe Masten) wird die Verwendung von speziellen Abspannseilen (Erhältlich im guten Fachhandel) empfohlen.
  - Halten Sie sich nicht** in der Nähe Ihrer Antenne auf, während Ihr Funkgerät im

# NEW TORNADO

## 27 .....30MHz Antenna Base Sintonizzabile

### SPECIFICHE

#### Dati Elettrici

Tipo	: 5/8 $\lambda$ con Piano di Massa
Intervallo di frequenze	: 27...30 MHz sintonizzabile (vedere tabella)
Impedenza	: 50 $\Omega$
Radiazione (piano H)	: 360° omnidirezionale
Polarizzazione	: Lineare Verticale
Guadagno	: 1.2 dBd, 3.35 dBi
Banda @ SWR $\leq$ 2	: $\geq$ 1300 KHz
SWR @ freq. ris.	: $\leq$ 1.2 @ 27 MHz
Potenza Massima	: 1000 Watt (CW) continua : 3000 Watt (CW) breve tempo
Alimentazione/posizione	: Trasformatore / Base
Connettore	: UHF-femmina

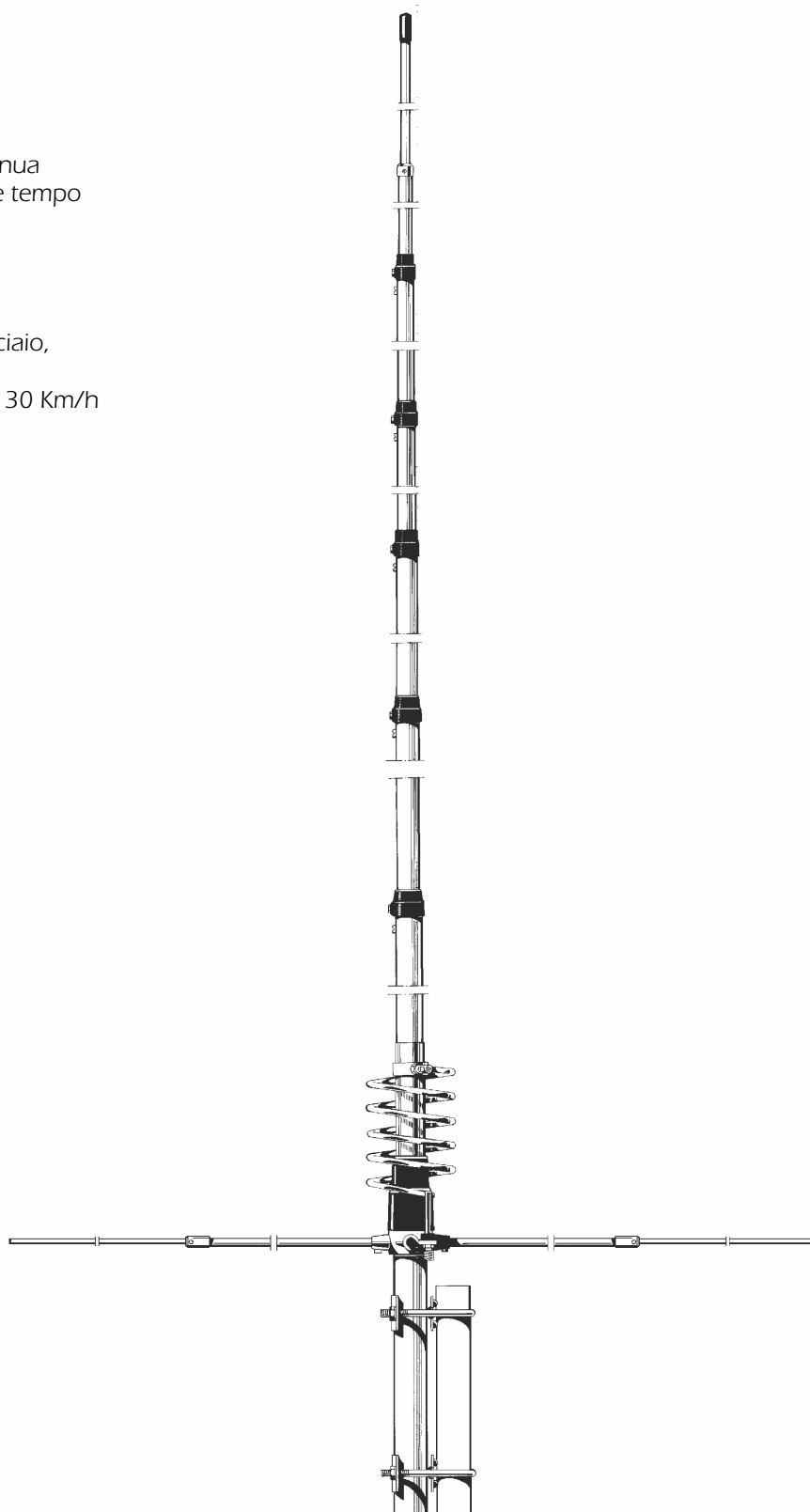
#### Dati Meccanici

Materiali	: Alluminio, Ottone, Acciaio, Policarbonato
Carico al vento/resistenza	: 187 N @ 150Km/h / 130 Km/h
Superficie al vento	: 0.16 m <sup>2</sup>
Lunghezza (appross.)	: 7230 mm
Peso (appross.)	: 2900 gr
Palo di fissaggio	: $\varnothing$ 35-42 mm



## ATTENZIONE

*L'INSTALLAZIONE DI QUESTO PRODOTTO NEI PRESSI DI UNA LINEA ELETTRICA PUO' ESSERE PERICOLOSA. PER LA VOSTRA SICUREZZA, PRIMA DI INIZIARE L'INSTALLAZIONE, SI RACCOMANDA LA LETTURA DELLE ISTRUZIONI DI SICUREZZA ALLEGATE.*



## TABELLA DI SINTONIA

Freq. (MHz)	L (mm)
27.0	1120
27.185	1060
27.5	955
28.0	780
(banda 10m) 28.5	610
29.0	460
29.5	300
30.0	165

**NOTA:** I valori della tabella sono indicativi. Per una sintonizzazione accurata utilizzare un ROS-metro

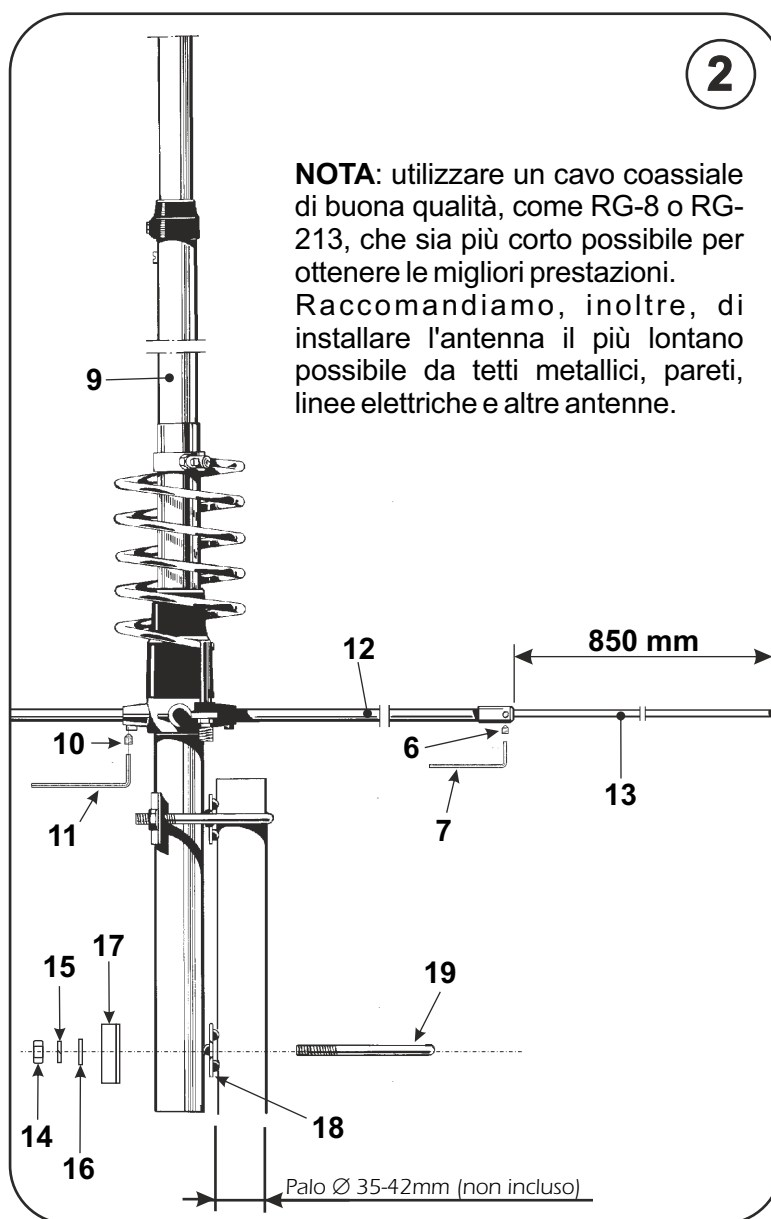
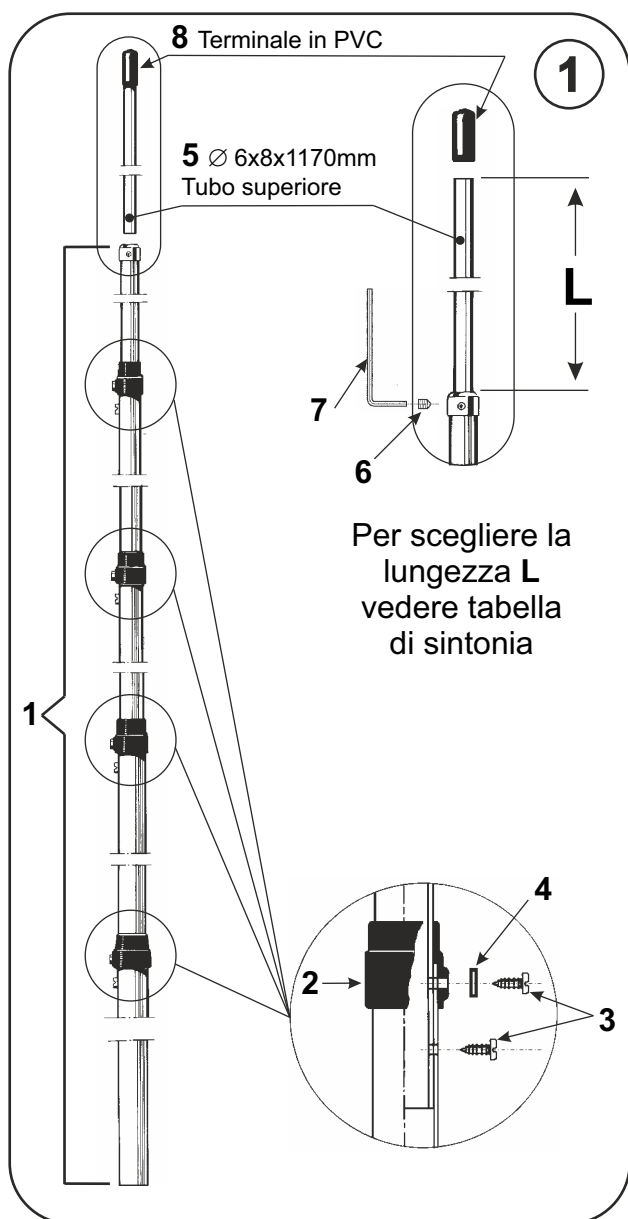
### Attrezzi per il montaggio:

- n. 1 Metro
- n. 1 Cacciavite phillips
- n. 1 Chiave aperta 10 mm

### Lista Componenti

Pos	Q.tà	Descrizione
1	1	Palo telescopico in alluminio a 5 sezioni
2	5	Manicotti di giunzione in plastica (5 misure diverse)
3	10	Ø 3.9x12.7 viti phillips autofilettanti
4	5	Rondelle M4
5	1	Tubo superiore in alluminio Ø 6x8x1170mm
6	5	Grano di fissaggio esagonale con punta a tazza M4x4
7	1	Chiave esagonale 2mm
8	1	Terminale in PVC per tubo di alluminio Ø 8 mm
9	1	Sezione inferiore preassemblata con avvolgimento e connettore
10	4	Grano di fissaggio esagonale con punta a tazza M6x6
11	1	Chiave esagonale 3mm
12	4	Prima sezione radiale, tubo in alluminio Ø 8mm
13	4	Seconda sezione radiale, barra di alluminio Ø 5mm
14	4	Dado esagonale M6
15	4	Rondella a molla M6
16	4	Rondella M6
17	2	Staffa a V in acciaio
18	2	Staffa planare in acciaio
19	2	Staffa a U M6x240 mm

## ISTRUZIONI DI MONTAGGIO



**NOTA:** utilizzare un cavo coassiale di buona qualità, come RG-8 o RG-213, che sia più corto possibile per ottenere le migliori prestazioni. Raccomandiamo, inoltre, di installare l'antenna il più lontano possibile da tetti metallici, pareti, linee elettriche e altre antenne.